

Комплект для подвешного монтажа предназначен для монтажа светильников серии Лайнер, Office, ЛСП, ЛПО и др. на подвесных тросах. В комплект поставки входят:

- Трос (1 метр) с элементами крепления к монтируемой поверхности и к светильнику – 2 шт.
- Пластиковый дюбель – 4 шт.
- Саморез – 4 шт.



Модель	Комплект для подвешного монтажа
Артикул	08227
Возможность регулировки длины подвеса	да
Материалы и компоненты	
Материал скобы и троса	Сталь
Прочие характеристики	
Масса	120 г
Гарантия	3 года

Рисунок 1 – Внешний вид.

Таблица 1 – Количество комплектов в зависимости от типа светильников.

Параметр	Office	ЛПО	ЛСП	Лайнер*
Необходимое кол-во комплектов, шт.	2	2	1	1

*При соединении светильников серии Лайнер в линию необходимо приобрести пластину, обеспечивающую дополнительную фиксацию мест соединений двух светильников (для устранения возможных провисаний).

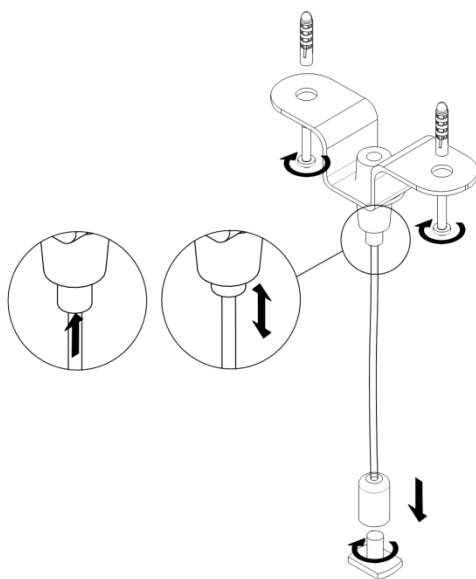


Рисунок 2 – Чертеж троса с элементами крепления.

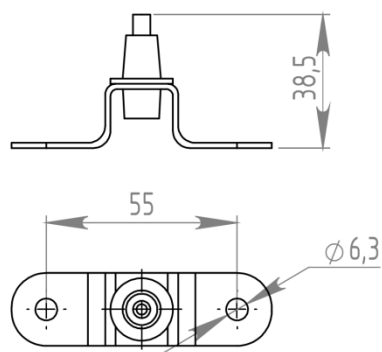


Рисунок 3 – Установочные размеры крепежной скобы.

Дополнительная информация монтажа светильника с помощью комплекта подвешного монтажа представлена в Руководстве по эксплуатации на конкретный светильник.

